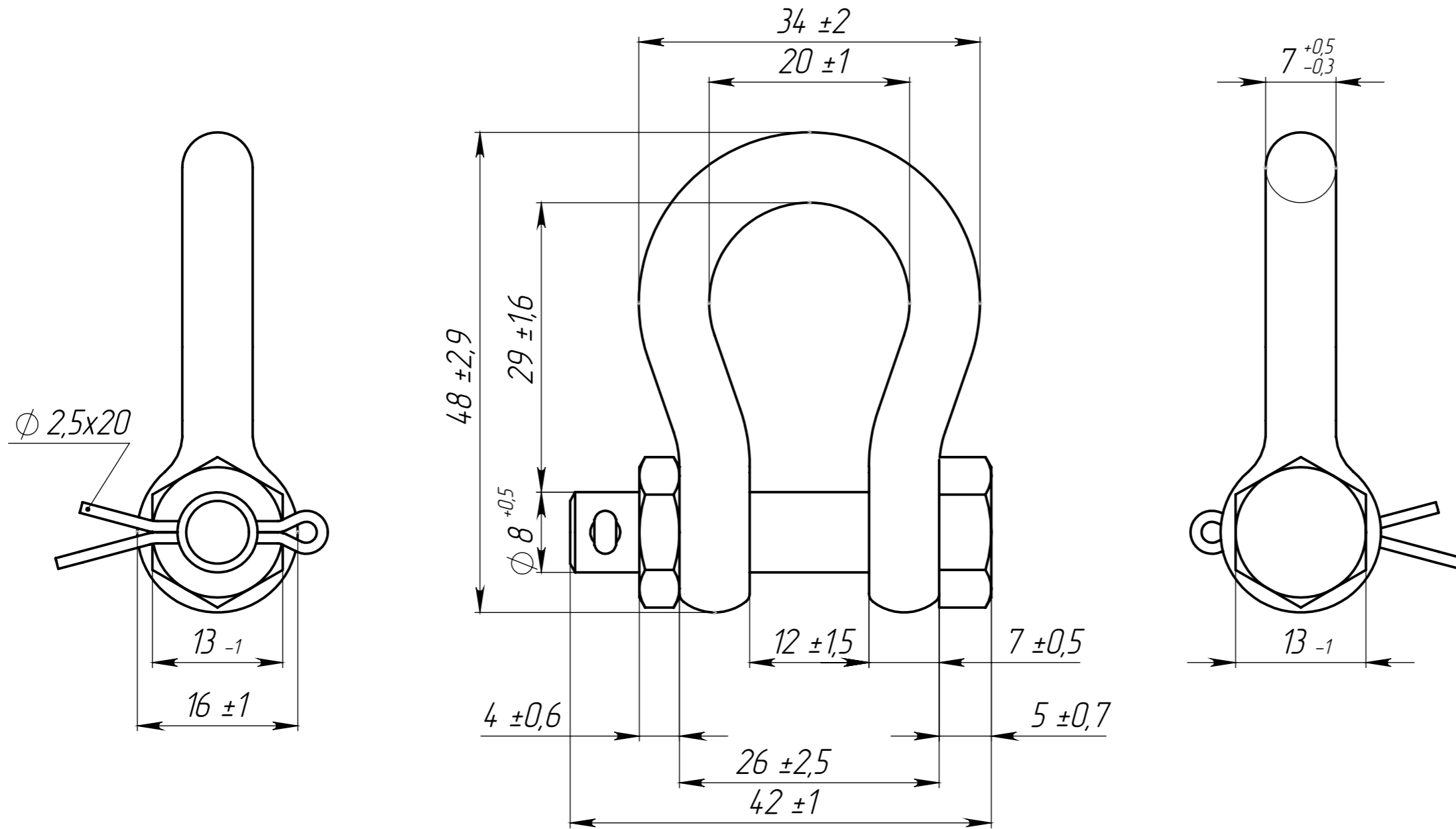


31024862.743663.019



1. WLL: 0,5т

				31024862.743663.019				
Изм.	Лист	№ докум.	Подп.	Дата	<i>Скоба омегаобразная с болтом и гайкой</i>	Лит.	Масса	Масштаб
Разраб.							0,06	2:1
Пров.						Лист 1	Листов 1	
Т.контр.						<i>Высокопрочная сталь</i>		
Н.контр.								
Утв.					<i>Копировал</i>			