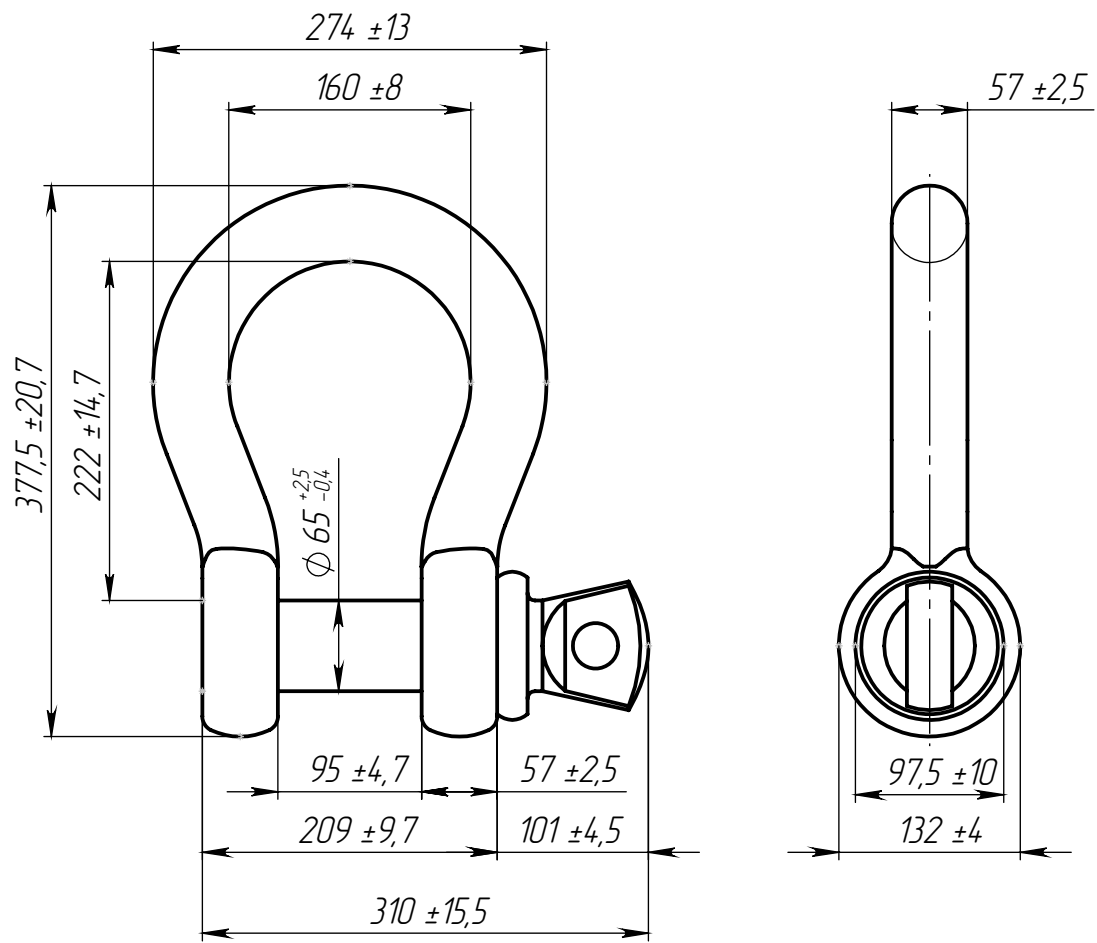


31024862.743663.017



1. WLL: 42,5т

31024862.743663.017

Изм.	Лист	№ докум.	Подп.	Дата
Разраб.				
Пров.				
Т.контр.				
Н.контр.				
Утв.				

Скоба омегаобразная со штифтом

Высокопрочная сталь

Лит.	Масса	Масштаб
	26,1	
Лист 1	Листов 1	

ООО "Р-СИСТЕМС"