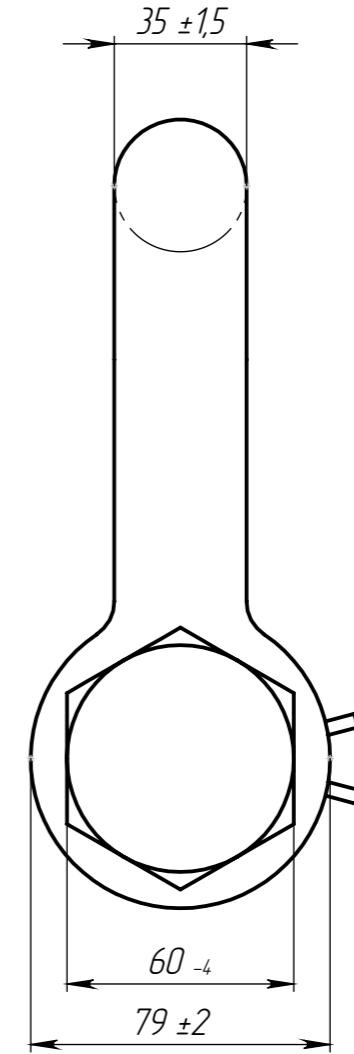
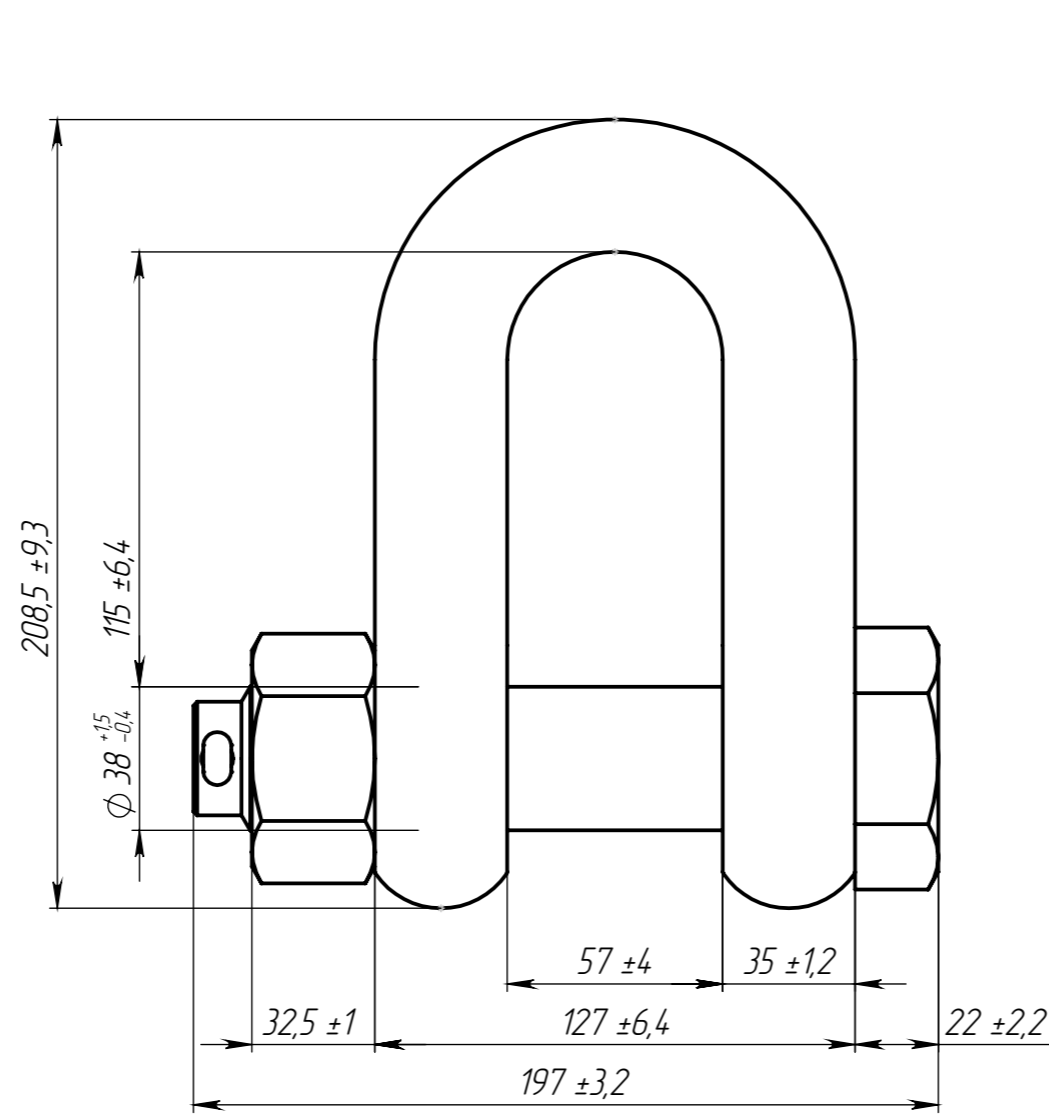
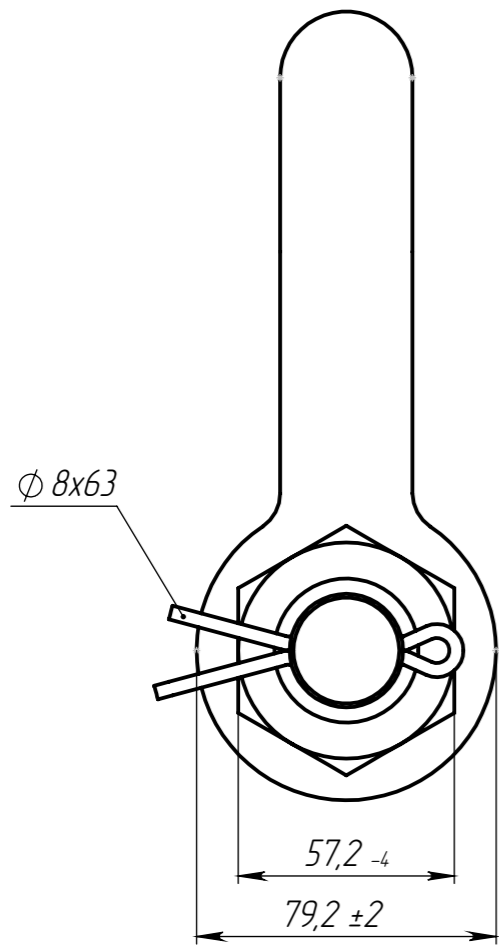


31024862.743663.062



1. WLL: 13,5m

					31024862.743663.062			
Изм.	Лист	№ докум.	Подп.	Дата	Скоба прямая с болтом и гайкой	Лит.	Масса	Масштаб
Разраб.							6,1	1:2,5
Пров.						Лист 1	Листов 1	
Т.контр.						Высокопрочная сталь		
Н.контр.						ООО "Р-СИСТЕМС"		
Утв.					Копировал			