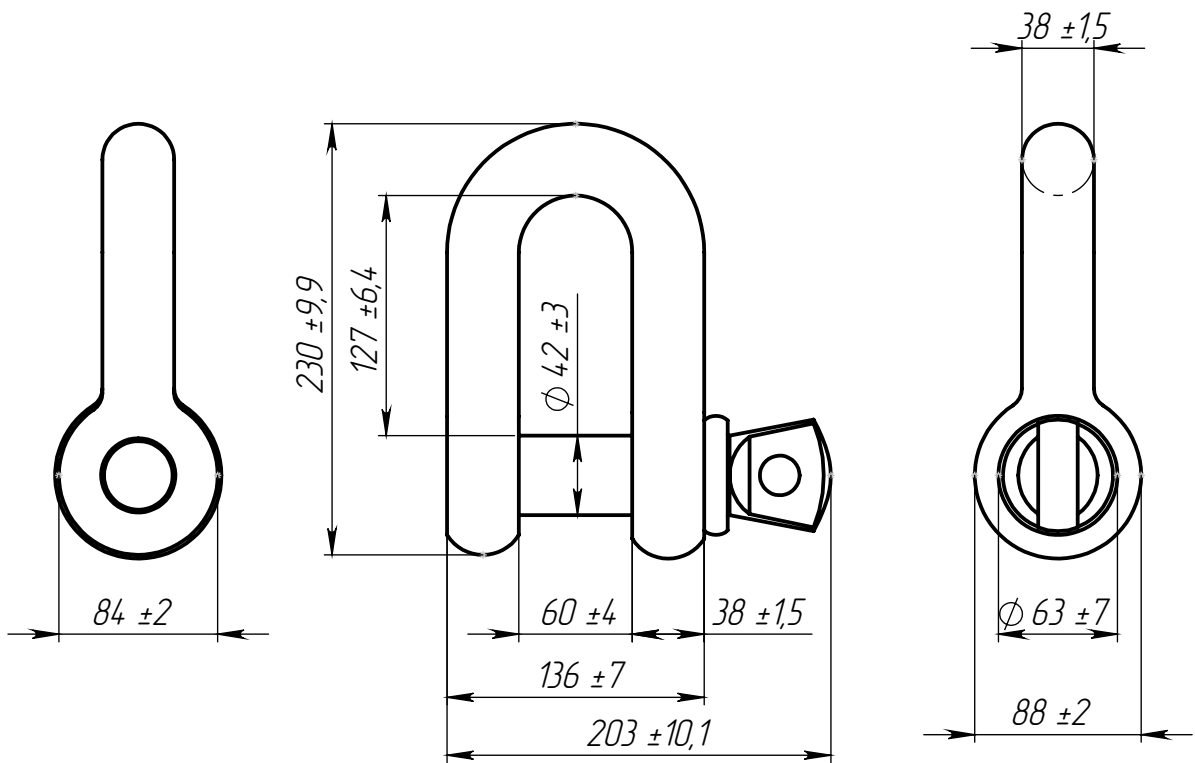


31024862.743663.050



1. WLL: 17т

31024862.743663.050

Изм.	Лист	№ докум.	Подп.	Дата
Разраб.				
Пров.				
Т.контр.				
Н.контр.				
Утв.				

Скоба прямая
со штифтом

Высокопрочная сталь

Лит.	Масса	Масштаб
	6,85	1:5
Лист 1	Листов 1	

ООО "Р-СИСТЕМС"